

LINHA CRONOS

MEDIDORES ELETRÔNICOS MONOFÁSICOS
DE ENERGIA ELÉTRICA



CRONOS 6001



CRONOS 6021

SOLUÇÃO ELETRÔNICA PARA MEDIÇÃO DE ENERGIAS ATIVA EM CONSUMIDORES RESIDENCIAIS

A Linha Cronos monofásica possui preços competitivos e atende as necessidades das concessionárias de energia elétrica do mercado nacional e exportação. São medidores compactos com dimensões compatíveis às instalações e equipamentos de calibração já existentes. Fabricados com materiais de alta tecnologia e modernas técnicas de produção, os medidores eletrônicos Cronos formam uma solução totalmente nacional para medição de energia ativa em consumidores residenciais.



BENEFÍCIOS:

- Confiabilidade da medição
- Classe B (1%)
- Medidores com display LCD permanecem acesos durante falta de energia
- Saída de usuário para uso em sistemas de Telemetria
- Preparado para atender Micro e Mini Geração Distribuída
- Preparado para atender Tarifa Branca

DISPOSITIVOS ANTIFRAUDE:

- Medição Bidirecional
- Solidarização tipo Ultrassom
- Parafuso Pierce
- LED auxiliar – indica fluxo reverso de corrente (antifurto)
- Alarme de subtensão
- Alarme de faltas de energia

GRANDEZAS APRESENTADAS NO REGISTRADOR DO CRONOS 6021:

- Energia Ativa total em kWh
- Teste do display
- Alarme de Fraudes

GRANDEZAS APRESENTADAS NO REGISTRADOR DO CRONOS 6001:

- Energia Ativa total em kWh

CARACTERÍSTICAS FÍSICAS:

- Peso Bruto: 0,575Kg
- Base: Policarbonato com Fibra de Vidro
- Bloco: Policarbonato
- Tampa Principal: Policarbonato

CARACTERÍSTICAS ELÉTRICAS E METROLÓGICAS:

- Conexão direta em sistema de 2 fios
- Corrente nominal (Máxima): 10(30)A, 15(60)A ou 15(100)A
- Tensão nominal 120V ou 240V ou 120V/240V
- Faixa de Operação da Tensão: 80 – 115%Vn
- Frequência de Operação: 50 ou 60 Hz
- Faixa de Operação da Frequência: +-5%
- Faixa de Operação Térmica: -10°C a 70°C

CARACTERÍSTICAS TÉCNICAS:

- Normas: IEC 62052-11; IEC 62053-21; ABNT NBR 14519; ABNT NBR 14520;
- Excelente desempenho em condições críticas de influências eletromagnéticas;
- Circuito metrológico implementado em componentes SMD;
- LED de saída de calibração com alta luminosidade para fácil acoplamento em unidades óticas das mesas de calibração.

DIMENSÕES (mm)

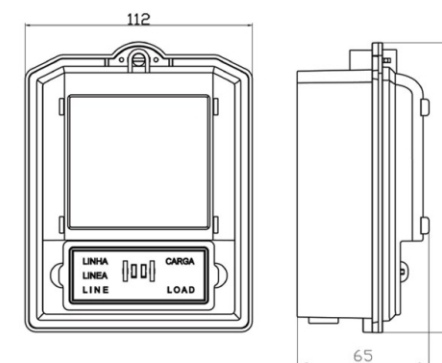
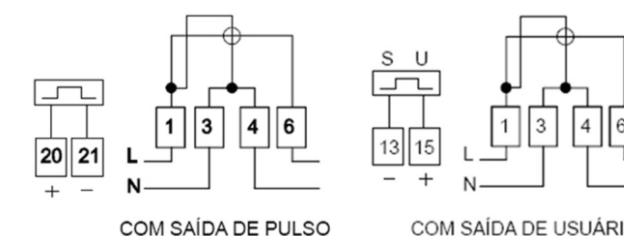


DIAGRAMA DE LIGAÇÕES





Rod. BR 116 Km 13, 2363B | Messejana
Cep 60842-395 | Fortaleza-CE
Fone: 55 85 3366.2500
Email: marketing@eletraenergy.com
www.eletraenergy.com