

# LINHA APOLO

MEDIDORES ELETRÔNICOS MONOFÁSICOS  
DE ENERGIA ELÉTRICA



APOLO 6031



APOLO 6031L



eletra  
energy solutions

## SOLUÇÃO ELETRÔNICA PARA MEDIÇÃO DE ENERGIAS ATIVA EM CONSUMIDORES RESIDENCIAIS

A Linha Apolo monofásica possui preços competitivos e atende às necessidades das concessionárias de energia elétrica do mercado nacional e exportação. São medidores compactos com dimensões compatíveis às instalações e equipamentos de calibração já existentes. Fabricados com materiais de alta tecnologia e modernas técnicas de produção, os medidores eletrônicos Apolo formam uma solução totalmente nacional para medição de energia ativa em consumidores residenciais.



### BENEFÍCIOS:

- Confiabilidade da medição
- Dispositivos antifraude
- Classe B (1%)
- Medidores com display LCD permanecem acesos durante falta de energia
- Saída de usuário para uso em sistemas de telemetria
- Preparado para atender Micro e Mini Geração Distribuída
- Preparado para atender Tarifa Branca

### DISPOSITIVOS ANTIFRAUDE:

- Medição Bidirecional
- Solidarização tipo ultrassom
- Parafuso pierce
- LED auxiliar – indica fluxo reverso de corrente (antifurto)
- Alarme de subtensão
- Alarme de faltas de energia

### GRANDEZAS APRESENTADAS NO REGISTRADOR DO APOLO 6031L:

- Energia ativa total em kWh
- Teste do display
- Alarme de fraudes

### GRANDEZAS APRESENTADAS NO REGISTRADOR DO APOLO 6031:

- Energia ativa total em kWh

### CARACTERÍSTICAS FÍSICAS:

- Peso bruto: 0,700Kg
- Base: policarbonato com fibra de vidro
- Bloco: policarbonato
- Tampa principal: policarbonato

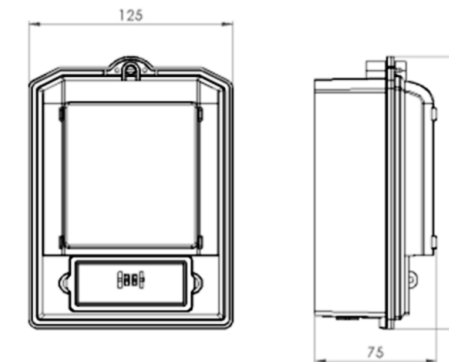
### CARACTERÍSTICAS ELÉTRICAS E METROLÓGICAS:

- Conexão direta em sistema de 3 fios
- Corrente nominal (máxima): 10(60)A ou 15(100)A
- Tensão nominal 240V
- Faixa de operação da tensão: 80 – 115%Vn
- Frequência de operação: 50 ou 60 Hz
- Faixa de operação da frequência: +-5%
- Faixa de operação térmica: -10°C a 70°C

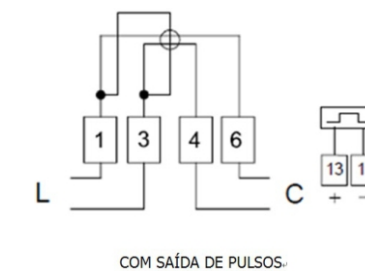
### CARACTERÍSTICAS TÉCNICAS:

- Normas: IEC 62052-11; IEC 62053-21; ABNT NBR 14519; ABNT NBR 14520;
- Excelente desempenho em condições críticas de influências eletromagnéticas;
- Circuito metrológico implementado em componentes SMD;
- LED de saída de calibração com alta luminosidade para fácil acoplamento em unidades óticas das mesas de calibração.

### DIMENSÕES (mm)



### DIAGRAMA DE LIGAÇÕES





Rod. BR 116 Km 13, 2363B | Messejana  
Cep 60842-395 | Fortaleza-CE  
Fone: 55 85 3366.2500  
Email: [marketing@eletraenergy.com](mailto:marketing@eletraenergy.com)  
[www.eletraenergy.com](http://www.eletraenergy.com)